

Jemix®

ТУАЛЕТНЫЙ НАСОС с измельчителем

STP - 400 ЛЮКС



**РУКОВОДСТВО
ПО ЭКСПЛУАТАЦИИ**

Содержание

Назначение	2
Устройство насоса	2
Принцип работы	2
Комплектация	2
Меры предосторожности	6
Технические характеристики	7
Подключение к сети электропитания	8
Установка насоса	8
Запуск насоса	9
Схема характеристик подъема и сброса	10
Техническое обслуживание	10
Габаритные размеры	11
Хранение	11
Неисправности и способы их устранения	12
Гарантия	13
Условия гарантии и эксплуатации	13
Гарантийный талон	15

Уважаемый покупатель благодарим Вас за покупку!

Просим Вас убедиться, что в гарантийном талоне проставлен штамп магазина, дата продажи, подпись продавца, указана модель насоса **JEMIX** и серийный номер в гарантийном талоне совпадает с серийным номером на наклейке, расположенной на насосе.

Для долгой и продуктивной работы насоса **JEMIX**, просим Вас внимательно изучить данное руководство по эксплуатации перед установкой и началом использования.

Назначение

Туалетный насос-измельчитель **STP-400 ЛЮКС** предназначен для откачивания сточных вод из санузла до сточной системы помещения, с возможностью подъема на высоту до 8 метров. Насос разработан для личного использования в квартирах, частных домах, коттеджах, летних домах, дачах, цокольных этажах, подвальных помещениях и т.п.

Главная особенность туалетного насоса в возможности выбросить стоки как по горизонту так и поднять на высоту до 8 метров до ближайшего ввода в канализационную систему.



ВНИМАНИЕ

Туалетный насос-измельчитель JEMIX STP-400 ЛЮКС предназначен исключительно для бытового, индивидуального использования. Коммерческое, промышленное использование этого насоса не рекомендуется и может привести к отказу производителя и продавца от всех гарантийных обязательств.

Гарантийные обязательства не распространяются на неисправности произошедшие вследствие использования туалетного насоса-измельчителя JEMIX STP-400 ЛЮКС не по назначению или не в соответствии с данным руководством.

Устройство насоса

Туалетный насос-измельчитель **STP-400 ЛЮКС** состоит из пластикового корпуса который также является приёмной ёмкостью для сливной воды. Входные патрубки в корпусе для приёма воды, выходной патрубков для выброса. Верхняя съёмная крышка корпуса используется для ревизии, ремонта или очистки приемной камеры насоса. Внутри корпуса находятся однофазный асинхронный электродвигатель с крыльчаткой, воздушный включатель и пусковой конденсатор.

Принцип работы

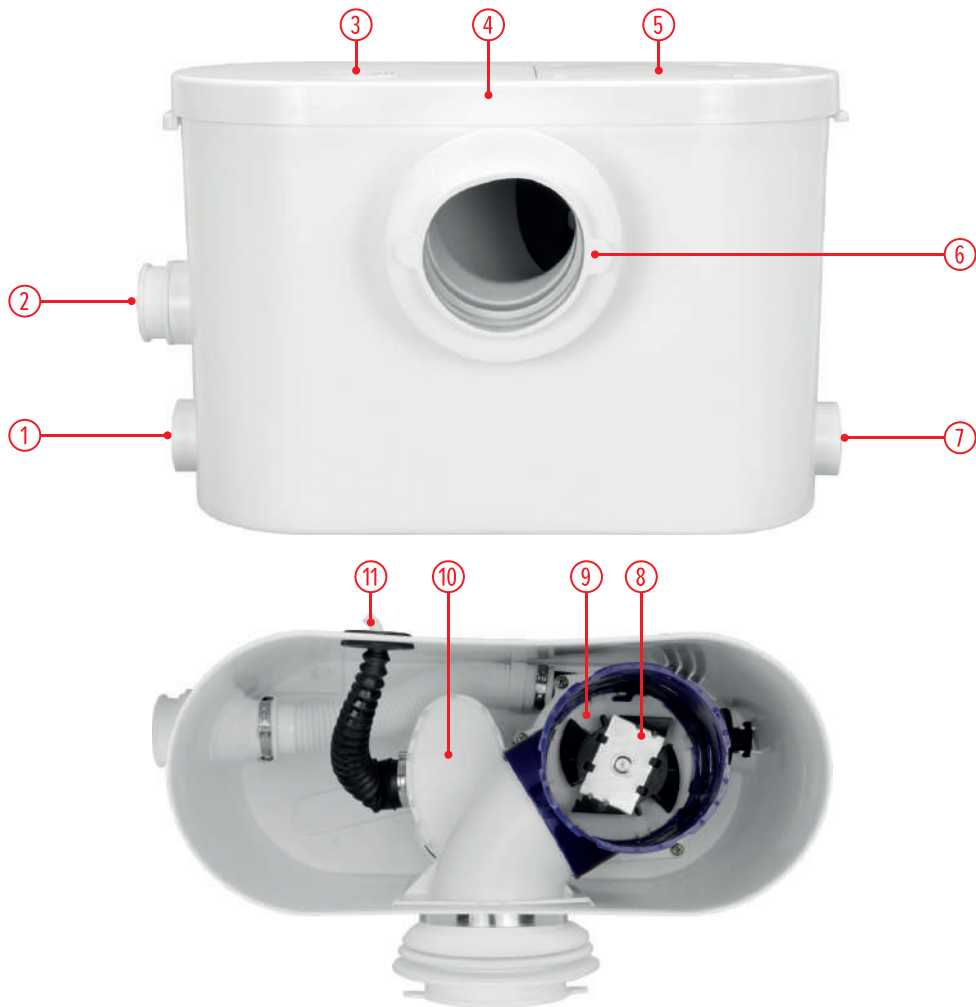
Сточные воды из унитаза, раковины и душа попадают в приемную камеру через входные патрубки пока не достигнут определенного уровня, при котором воздушный включатель, включает электродвигатель, который выбрасывает сточные воды через выходной патрубок.

Нож-измельчитель установленный на вал электродвигателя в процессе работы производит измельчение фекалий попавших в насос из унитаза.

Комплектация

Насос STP-400 ЛЮКС.....	1 шт.
Обратный клапан	1 шт.
Заглушка входа большая.....	1 шт.
Заглушка входа малая	2 шт.
Переходник-заглушка.....	2 шт.
Хомут большой	1 шт.
Хомут малый	7 шт.
Комплект креплений к полу.....	1 шт.
Руководство по эксплуатации.....	1 шт.
Упаковка	1 шт.





вид сверху со снятой общей крышкой

- | | |
|--|--|
| 1. Входной патрубок 40 мм. (душ, ванна). | 7. Входной патрубок 40 мм. (раковина). |
| 2. Выходной патрубок 40 мм. (в канализацию). | 8. Нож измельчитель (нерж. сталь). |
| 3. Фильтр воздушный (угольный). | 9. Электродвигатель. |
| 4. Крышка общая. | 10. Воздушный включатель. |
| 5. Крышка доступа к электродвигателю. | 11. Кабель электропитания. |
| 6. Входной патрубок 100 мм. (унитаз). | |

Меры предосторожности**ЗАПРЕЩАЕТСЯ**

- Эксплуатировать насос с поврежденным шнуром питания или штепсельной вилкой.
- Отрезать штепсельную вилку и не удлиняйте электрический кабель путем наращивания.
- Перемещать насос во время его работы. Обязательно отключайте насос от сети электропитания и только затем перемещайте его.
- Ремонтировать и обслуживать насос включенный в электросеть.
- Переносить, подвешивать и поднимать насос за электрический кабель.
- Эксплуатировать насос при повышенном или пониженном напряжении.
- Включать насос в электросеть при неисправном электродвигателе.
- Перекачивать взрывоопасные, легковоспламеняющиеся химически агрессивные жидкости, воду с длинными волосами, волокнистыми включениями, тряпками, гигиеническими прокладками, тампонами, песком, грязью, камнями.
- Подвергать насос ударам, перегрузкам, воздействию атмосферных осадков, агрессивных жидкостей и газов.
- Использовать полипропиленовые трубы для подключения к насосу, используйте только канализационные трубы (ПВХ).
- Производить слив воды в насос при отсутствии напряжения в электрической сети или вынутой штепсельной вилки из розетки.
- Допускать замерзания воды в корпусе насоса.

**ВНИМАНИЕ**

- Туалетный насос-измельчитель STP-400 ЛЮКС оборудован термозащитой, которая выключает насос при перегреве обмоток, при длительной работе в тяжелых условиях, при недостаточном охлаждении, вследствие работы без воды или работы с теплой водой. При срабатывании термозащиты (перегрев электродвигателя) нужно отключить насос от электропитания, устранить причину срабатывания термозащиты и убедиться что соблюдены условия работы. Подождать 15 минут для остывания насоса, затем опять включить в сеть. При постоянном срабатывании защиты обратитесь в сертифицированный сервисный центр.
- Слив пищевых отходов с большим количеством жира, значительно уменьшает срок службы воздушного датчика включения насоса.
- Розетка в которую будет включен насос, должна быть обязательно заземлена.
- В случае использования в роли напорной магистрали шланга или напорного рукава, не допускайте его перегибов и пережимов.
- Внутренний диаметр напорной магистрали, должен быть больше или равен внутреннему диаметру выходного патрубка насоса.
- Насос не предназначен для использования лицами (включая детей) с пониженными физическими, сенсорными или умственными способностями или при отсутствии у них жизненного опыта или знаний, если они не находятся под присмотром или не проинструктированы об использовании насоса лицом, ответственным за их безопасность.
- Дети должны находиться под присмотром для недопущения игр с насосом.
- Не соблюдение указаний в данной инструкции может повлечь за собой: пожар, ожоги, удар электрическим током, материальный ущерб и другие неприятности.
- Всю ответственность за безопасную эксплуатацию и поддержание насоса в рабочем состоянии несет собственник насоса.

Технические характеристики

Модель	STP-400 ЛЮКС
Мощность	400 Вт
Максимальный горизонтальный сброс*	до 80 метров
Номинальный горизонтальный сброс*	40 метров
Максимальная высота подъема*	до 8 метров
Номинальная высота подъема*	4 метра
Максимальная производительность*	до 145 л/мин
Номинальная производительность*	130 л/мин
Цикличность работы насоса	10 секунд
Температурный режим	+2...+50 °С
Подключение унитаза	100 мм
Подключения раковины, душа	40 мм
Выходной патрубок	23/28/32/44 мм
Напряжение	220В (50 Гц)
Сила тока	1,8 А
Реле тепловой защиты	135 °С
Габаритные размеры (в/ш/г)	266/430/241 мм

* возможны незначительные изменения характеристик, которые зависят от температуры и вязкости сточных вод, количества и размера примесей, степени износа движущихся частей и модификации насосов.



ВНИМАНИЕ

Туалетный насос-измельчитель STP-400 ЛЮКС следует использовать и хранить в помещении, только при плюсовой температуре воздуха. Категорически запрещается сливать в насос воды с температурой выше + 50 °С (стиральные посудомоечные машины и т. п.).

Сливаемая вода с температурой выше + 50 °С может повредить корпус насоса и внутренние пластиковые детали.

**ВНИМАНИЕ**

Подключение к сети электропитания должно осуществляться только квалифицированными специалистами с соблюдением действующих общих и местных требований техники безопасности («Правила технической эксплуатации электроустановок потребителей» ПТЭ, Правила техники безопасности при эксплуатации электроустановок потребителей» ПТБ). Проверьте соответствие напряжения и частоты электросети в вашем доме значениям, указанным на наклейке на насосе (220В/50Гц). Несоответствие параметров электропитания, может полностью вывести электродвигатель из строя.

Подключение к сети электропитания

- Во избежание травм и поражения электрическим током все работы по подключению к сети электропитания, включая устройство заземления, должны проводиться на холодном насосе и при отключенном электропитании.
- Полная электротехническая информация о насосе указана в наклейке на корпусе. Проверьте соответствие напряжения и частоты электросети в вашем доме указанным значениям. Несоответствие параметров электропитания, может полностью вывести насос из строя.
- Розетка к которой будет подключен насос, должна быть заземлена и подключена через УЗО с током отключения не менее 30 мА.
- При подключении и последующем использовании, не допускайте соприкосновения электрического кабеля с трубопроводом или корпусом насоса.
- Перебои и скачки напряжения в сети электроснабжения могут вызвать повреждения насоса.

**ВНИМАНИЕ**

Установка и запуск насоса должны проводиться только квалифицированными специалистами. В случае несоблюдения данного требования, теряют силу любые гарантийные обязательства а также возникает опасность травматизма и повреждения оборудования. Перед установкой, переносом, чисткой, техническим обслуживанием или любым иным действием с туалетным насосом отключите его от электропитания и убедитесь в том что случайное включение невозможно.

Установка насоса

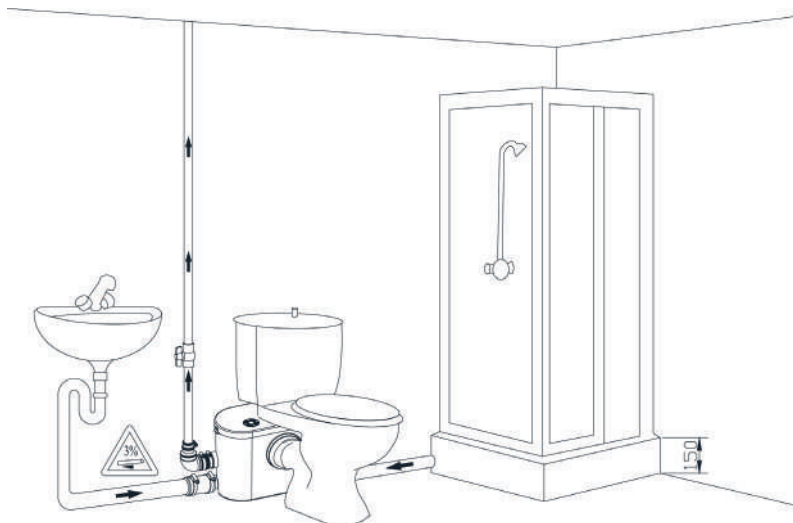
Туалетный насос-измельчитель **STP-400 ЛЮКС** должен устанавливаться в помещении на ровную поверхность, в месте защищенном от солнечных лучей и исключающем возможность подтопления. Трубопровод не должен передавать механическую нагрузку на насос.

Рядом с местом установки насоса должна быть расположена розетка электрической сети 220В, с заземлением и Устройство Защитного Отключения (УЗО) с током срабатывания 30 мА.

1. Установите насос на выбранное место и выньте заглушки из патрубков к которым будут присоединяться трубы раковины и/или душевой кабины.
2. Установите обратный клапан идущий в комплекте на выходной патрубок насоса.
3. На обратный клапан установите переходник-заглушку и хомут из комплекта. Ножом отрежьте окончание переходника-заглушки с учетом подключения трубы выброса из насоса.
4. Трубу выброса подключите к переходнику-заглушке.

5. Присоедините трубы раковины и/или душевой кабины к необходимым патрубкам на насосе и затяните монтажные хомуты. Горизонтальная магистраль слива из насоса должна иметь уклон не менее 1 градуса или 1 сантиметра на 1 метр длины магистрали.
6. Проверьте герметичность всех соединений. Протечки в местах соединений не допустимы.
7. Насос готов к работе.

Пример установки насоса



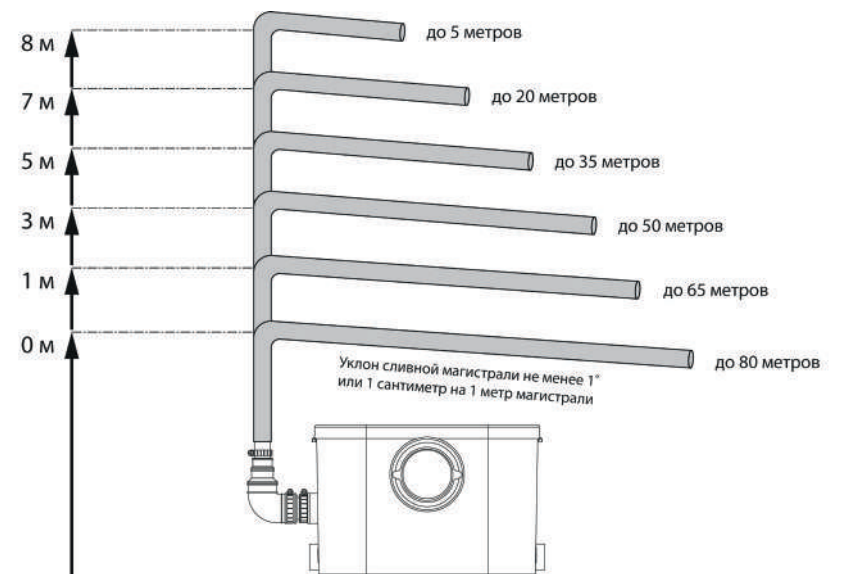
ВНИМАНИЕ

Туалетный насос-измельчитель JEMIX STP-400 ЛЮКС работает в циклическом режиме. Электродвигатель насоса работает не более 10 секунд, после чего отключается на некоторое время для охлаждения.

Запуск насоса

1. После установки насоса и трубопровода, включите вилку насоса в розетку электропитания.
2. Насос начнет работать после наполнения водой приемной камеры и срабатывания воздушного выключателя, в последующем насос работает в автоматическом режиме.
3. Убедитесь что насос работает нормально. В случаях: изменения шума, появления постороннего запаха, дыма, стука, выключите насос и обратитесь в сертифицированный сервисный центр.
4. Во время работы насос не требует дополнительных действий.

Схема характеристик подъема и сброса



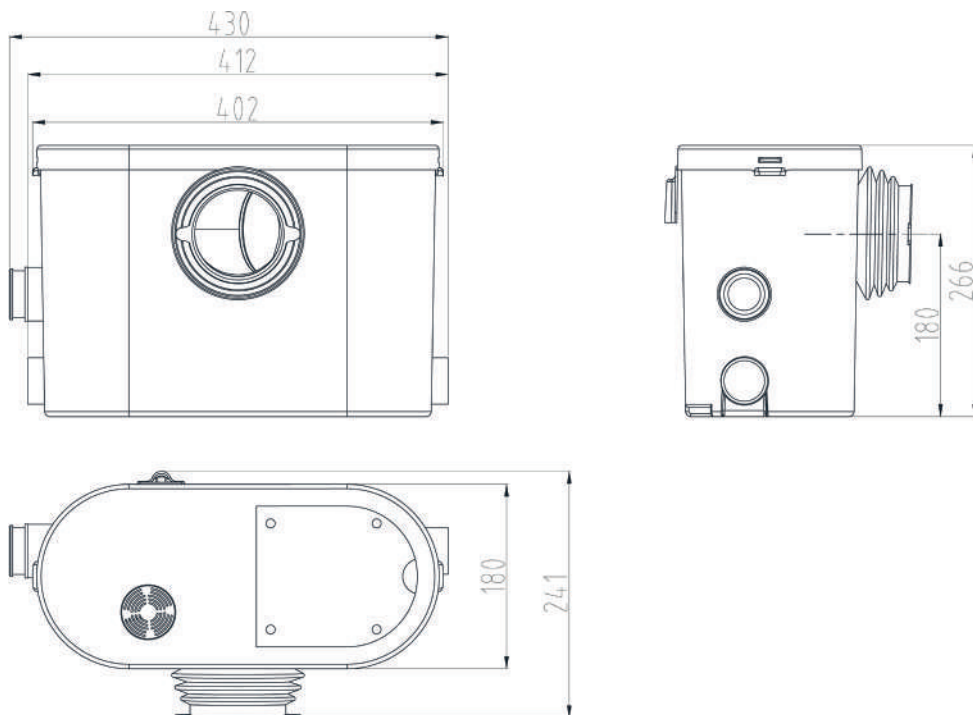
ВНИМАНИЕ

При повреждении шнура питания его замену во избежание опасности должны производить изготовитель, сервисная служба или подобный квалифицированный персонал.

Техническое обслуживание

Рекомендуем, каждые несколько месяцев промывать насос теплой водой с мыльным раствором или другими составами для очистки труб, кроме агрессивных средств могущих повредить резиновые и пластиковые детали в насосе.

Промывку производить путем залива прямо в насос через заглушку или слива в раковину.

Габаритные размеры**Хранение**

Насос не требует консервации. Хранить насос следует в сухом помещении, предварительно промыв его приемную камеру в чистой воде и просушив.

После транспортировки или хранения насоса при минусовой температуре, необходимо дать насосу отстояться при комнатной температуре не менее 2-х часов и только после этого включать в электросеть.

Неисправности и способы их устранения

Неисправность	Возможная причина	Способ устранения
Насос перестал работать	Сработала термозащита	Отключить насос от электропитания, подождать 15 минут и включить снова
Насос гудит но не качает	Неисправен электродвигатель	Обратитесь в сервисный центр
	Заблокирована крыльчатка	Удалите инородный предмет из насоса
	Сломаны лопасти крыльчатки	Обратитесь в сервисный центр
Насос качает без остановки	Вышел из строя датчик включения	Замените на новый
	Вышел из строя обратный клапан	Замените на новый
Насос не включается	Вышел из строя электродвигатель	Обратитесь в сервисный центр
Насос не включается в автоматическом режиме	Вышел из строя датчик включения	Замените на новый

Гарантия

- Гарантия на туалетный насос **JEMIX STP-400 ЛЮКС** предоставляется на срок - **12 месяцев** со дня продажи при наличии правильно заполненного гарантийного талона, чека на покупку и распространяется на дефекты, произошедшие по вине Производителя при соблюдении правил эксплуатации изделия.
- Удовлетворение претензий потребителя с недостатками по вине изготовителя производится в соответствии с законом РФ “О защите прав потребителей”.
- При гарантийном ремонте гарантия продлевается на срок ремонта.
- Производитель не несет материальной ответственности перед третьими лицами в случае причинения ущерба в результате производственного брака.
- При наступлении гарантийного случая возмещается только стоимость бракованных частей и компонентов насоса, их ремонта и установки.
- Туалетный насос **JEMIX STP-400 ЛЮКС** предназначен исключительно для бытового, индивидуального использования. Коммерческое, промышленное использование этого насоса не рекомендуется и может привести к отказу производителя и продавца от всех гарантийных обязательств.

Условия гарантии и правила эксплуатации

- Запрещается использовать полипропиленовые трубы для подключения к насосу, используйте только канализационные трубы (ПВХ).
- Запрещается производить слив воды в насос при отсутствии напряжения в электрической сети или вынутой штепсельной вилки из розетки.
- Запрещается сливать в насос воду с песком, грязью, камнями, длинными волосами, длинными волокнистыми включениями, тампонами, гигиеническими прокладками и т.д.
- Насос предназначен для работы от электрической сети с напряжением в 220В, 50 Гц.
- Электрическая сеть должна быть рассчитана на силу тока не менее 16 А.
- В цепи электропитания насоса должно быть установлено Устройство Защитного Отключения (УЗО) от тока утечки более 30 мА.

Гарантийные обязательства не распространяются:

- на неисправности насоса, возникшие в результате несоблюдения пользователем предписаний данного руководства по эксплуатации;
- на механические повреждения, вызванные внешним ударным или иным другим воздействием а так же воздействием агрессивных сред;
- на насосы вышедшие из строя из-за попадания мусора, грязи, инородных тел;
- на неисправности произошедшие вследствие несоответствия электрического питания соответствующим государственным техническим стандартам и нормам;
- на обрывы, надрезы шнура питания, сильные потертости корпуса;
- на неисправности, возникшие в результате перегрузки насоса (к безусловным признакам перегрузки изделия относятся: появление цветов побежалости, деформация или следы плавления деталей и узлов изделия, потемнение или обугливание изоляции проводов электродвигателя под воздействием высокой температуры, а также нестабильности параметров электросети, превышающих нормы, установленные ГОСТ13109_87);
- на неисправности произошедшие вследствие неправильного электрического, гидравлического или механического подключения насоса;
- на неисправности произошедшие вследствие использования насоса не по назначению или не в соответствии с руководством по эксплуатации;
- на неисправности произошедшие вследствие использования насоса в условиях несоответствующих допустимым;
- на насос, подвергшийся вскрытию, ремонту или модификации не уполномоченным лицом или сервисной организацией;
- на насос с удаленным, стертым или измененным заводским серийным номером, а также, если данные на насосе не соответствуют данным в гарантийном талоне.

Срок хранения до начала использования насоса 3 года. Срок службы насоса 3 года.

Уполномоченная организация для принятия претензий от потребителей на территории Российской Федерации ООО "ТЕРРА ВАТЕР ГРУПП"
115230, Россия, г. Москва, Каширское шоссе, дом 12.

Производитель: "МАШИМПЕКС НИНГБО ЛИМИТЕД" 9Ф. Чуангтинг билдинг, N° 435
Джиандонг норс роуд, Нингбо 315040, Китай.

Jemix®



Jemix®

**ГАРАНТИЙНЫЙ ТАЛОН
ПОКУПАТЕЛЯ**

Гарантийный талон № _____

Туалетный насос-измельчитель JEMIX

Модель: _____

Серийный номер:

*Убедитесь что данный серийный номер
совпадает с серийным номером на корпусе.*

Дата продажи: _____

Продавец: _____

Адрес продавца: _____

Тел. продавца: _____

М.П.

Подпись продавца: _____

С руководством по эксплуатации
и правилами установки ознакомлен.

К внешнему виду и комплектации
претензий не имею.

*Подтверждаю гарантийные условия,
описанные в данном руководстве.*

Фамилия
покупателя _____

Подпись
покупателя _____

**ГАРАНТИЙНЫЙ ТАЛОН
ПРОДАВЦА**

Гарантийный талон № _____

Туалетный насос-измельчитель JEMIX

Модель: _____

Серийный номер:

*Убедитесь что данный серийный номер
совпадает с серийным номером на корпусе.*

Дата продажи: _____

Продавец: _____

Адрес продавца: _____

Тел. продавца: _____

М.П.

Подпись продавца: _____

С руководством по эксплуатации
и правилами установки ознакомлен.

К внешнему виду и комплектации
претензий не имею.

*Подтверждаю гарантийные условия,
описанные в данном руководстве.*

Фамилия
покупателя _____

Подпись
покупателя _____



